

Cam Draw

板カム作画モジュールのご紹介

この平板カムの曲線作画モジュールは、CAMCORE handy for Windows 上のCAMモジュールのひとつとしてデザインしています。対話入力ごとにカム形状をCAD図形として作図します。

対応カム曲線は、5種類用意しています。

- 1) 正弦曲線 (サインカ - プ)
- 2) サイクロイド曲線
- 3) 等速度曲線
- 4) 変形正弦曲線
- 5) 変形台形曲線

円板、円溝、直線の3種類のカム形状に対応しています。

円板と円溝カムの直動カムに対応しています。

カム諸元を対話入力で問い合わせてきます。

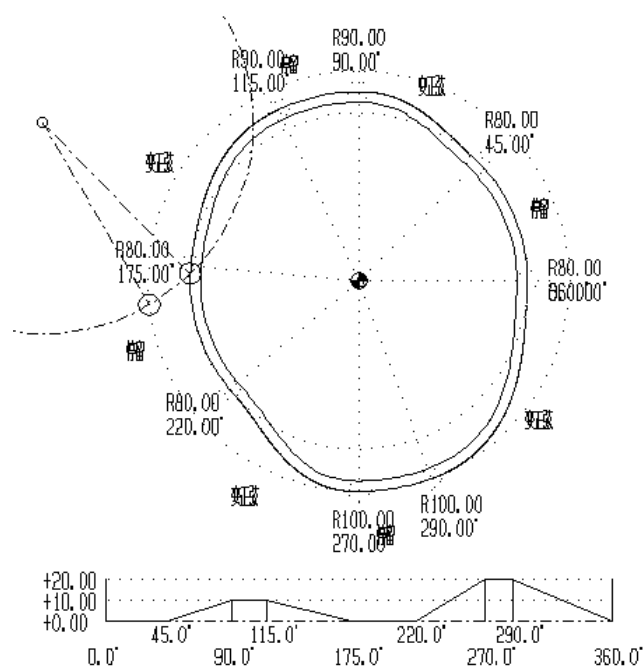
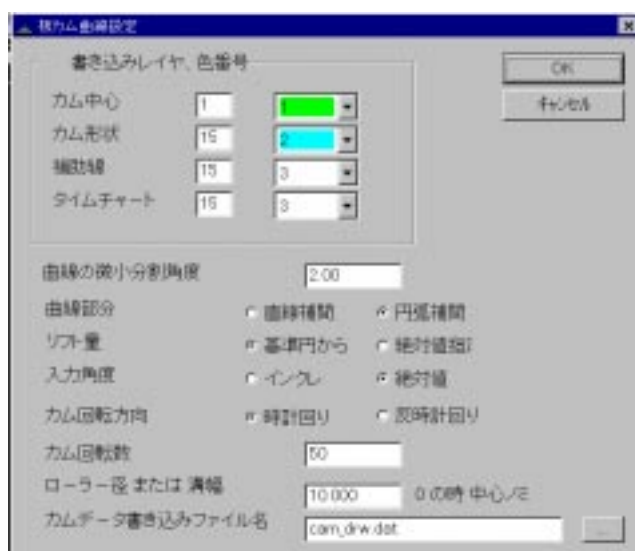
カムの回転方向、ロ - ラ径、レバ - 中心位置、レバ - 長さ、スタ - ト角度、基準半径、曲線種類、曲線の微小分割角度、曲線の終了角度、リフト量などの諸元値を対話入力で問い合わせてきます。

カム曲線部を、直線、円弧補間のどちらかで作図します。

カム曲線の近似方法は、NCデ - タに利用できるように円弧補間で出力できます。また、形状入力終了後、タイムチャ - ト図を画面下に自動作成します。

カム曲線の諸デ - タをファイルに書き出すことができます。

作成されたカムの圧力角などの、諸デ - タをファイルに書き出します。



板カム作画モジュール

¥100,000-